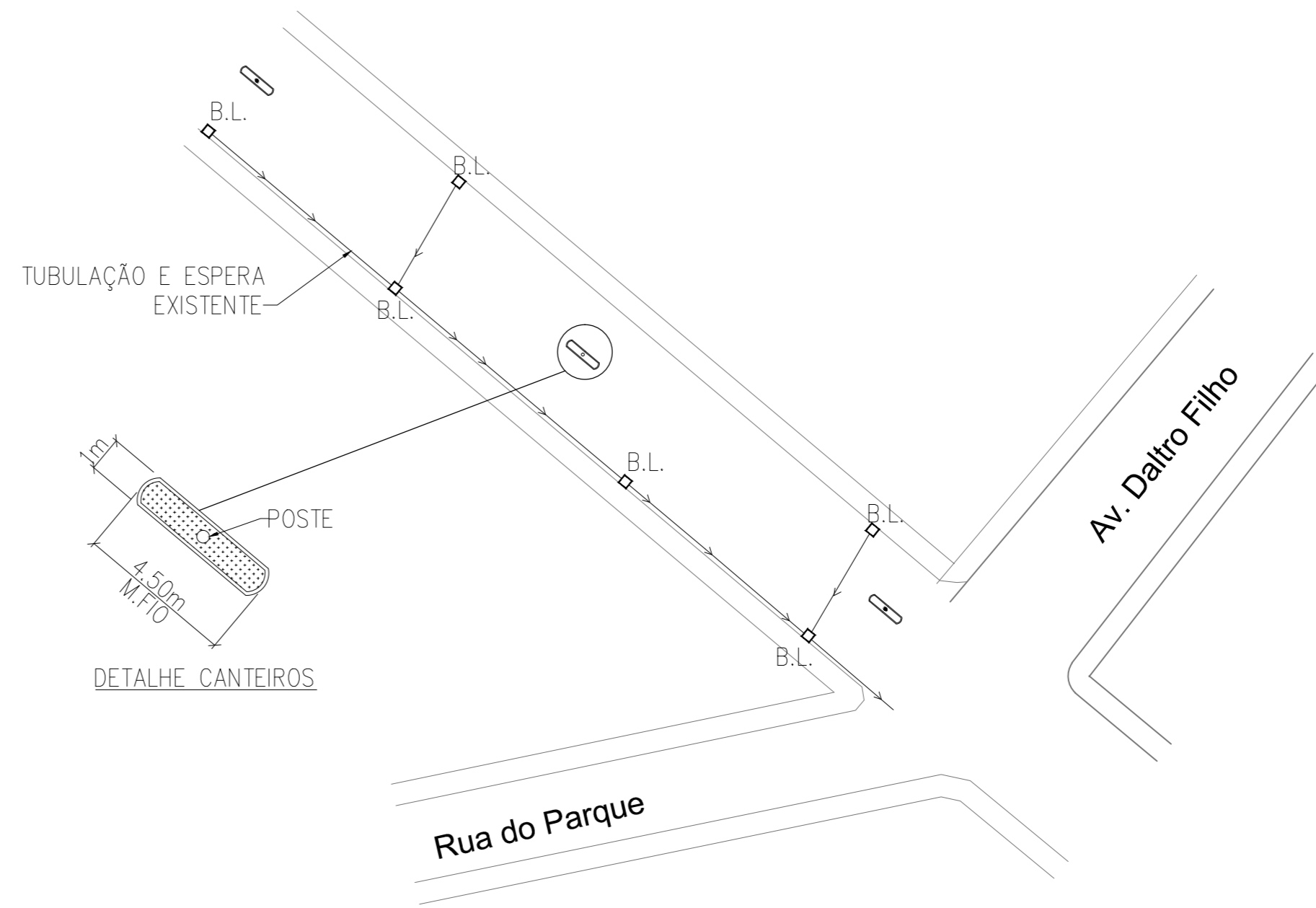


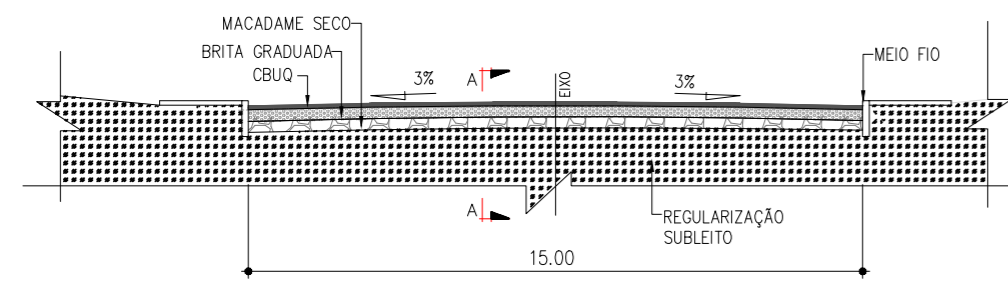
**PLANTA BAIXA GEOMÉTRICA E SINALIZAÇÃO AV DALTRO FILHO**

ESCALA: 1/1250



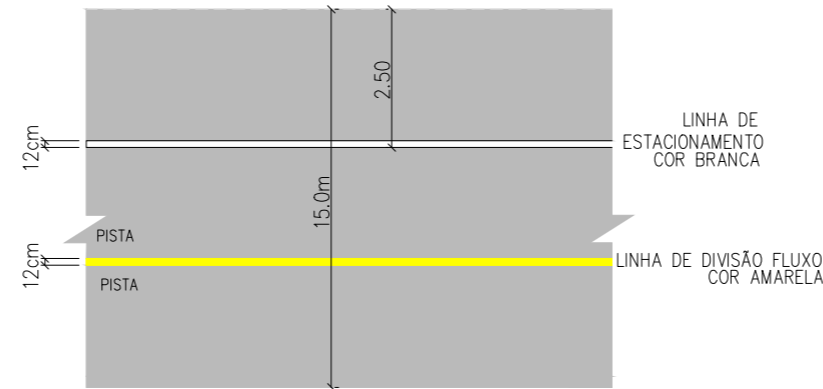
**PLANTA BAIXA DRENAGEM AV DALTRO FILHO**

ESCALA: 1/1250



**SEÇÃO TRANSVERSAL TIPO**

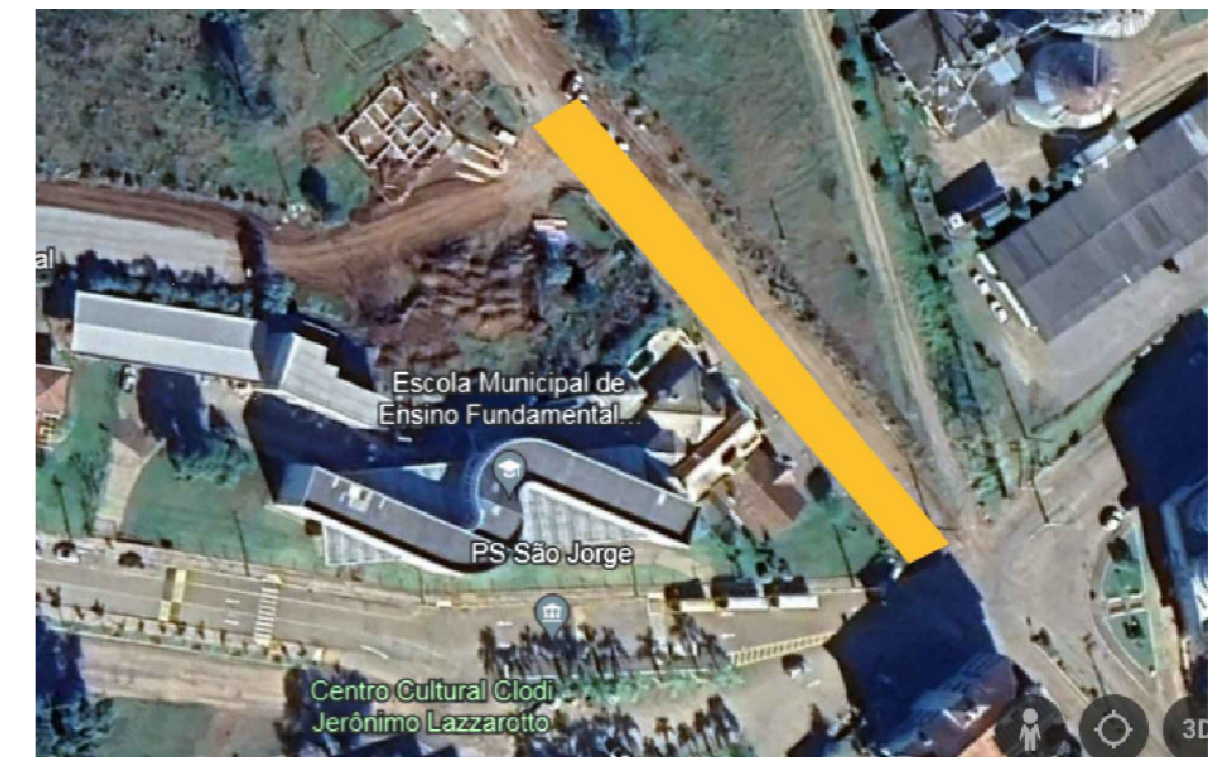
ESCALA: 1/



**DETALHE SINALIZAÇÃO HORIZONTAL**

ESCALA: 1/750

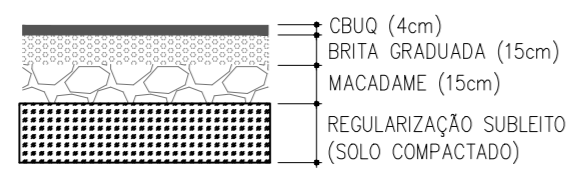
OBS: ONDE HOUVER ACESSOS A LINHA DE BORDO DEVERÁ SER TRACEJADA EM CADÊNCIA 1:1m



**PLANTA DE LOCALIZAÇÃO**

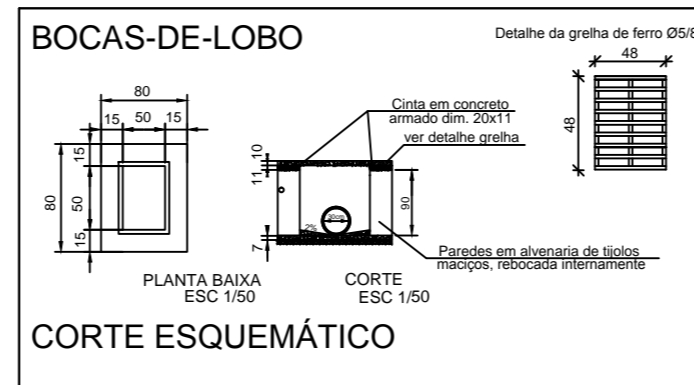
ESCALA: 1/1250

COORDENADAS INICIO: LAT: -28.502657831339512, LONG: -51.70601510560168  
 COORDENADAS FINAL: LAT: -28.503584438194615, LONG: -51.706096704783675



**CORTE A-A (CAMADAS)**

ESCALA: 1/1000



**CORTE ESQUEMÁTICO**

<b>MUNICÍPIO DE SÃO JORGE - RS</b> CNPJ: 91.566.851/0001-51			
<b>PREFEITO:</b> DANILO SALVALAGGIO - Prefeito Municipal	<b>OBRA:</b> PAVIMENTAÇÃO ASFÁLTICA EM CBUQ		
<b>ENDEREÇO DA OBRA:</b> Av Daltro Filho, Cep 95365-000, São Jorge, RS		<b>DESCRIÇÃO:</b> PLANTA BAIXA GEOMÉTRICA E SINALIZAÇÃO DETALHES E CORTES	
<b>RESPONSÁVEL TÉCNICO:</b> AUGUSTO BEN CREA-RS 206427 ENGENHEIRO CIVIL		<b>ESCALA:</b> INDICADA DATA: 16/01/2024	<b>ÁREA:</b> 1.500,00m <sup>2</sup> <b>PRANCHA:</b> 01/01